

НЕЙРОМЕРЕЖНА ТЕХНІКА СЕГМЕНТАЦІЇ ДЛЯ АНАЛІЗУ ПОКАЗНИКІВ ЛІЧИЛЬНИКІВ ВОДИ

Слюсар В.І.¹, Слюсарь І.І.², Христенко А.В.², Раскін О.М.²

¹ЦНДІ ОБТ ЗС України, ²Полтавський державний аграрний університет

E-mail: swadim@ukr.net

islyusar2007@ukr.net

Вода є основним та незамінним ресурсом для підтримання життя на Землі. Зі зростанням глобального попиту на воду через збільшення чисельності населення, урбанізацію та зміну клімату, потреба в ефективному управлінні водними ресурсами стає все більш актуальною. За цих умов точний контроль та вимірювання водоспоживання відіграють важливу роль у забезпеченні сталого управління водними ресурсами. Водяні лічильники є невід'ємними інструментами в цьому процесі, надаючи цінні дані для відстеження використання води та сприяння заходам з її збереження.

Важливою передумовою для автоматичної обробки та аналізу даних про водоспоживання є точна сегментація зображень циферблатів водяних лічильників або відео. Однак відповідний процес обробки даних водяних лічильників стикається з викликами, такими як змінні умови освітлення, різноманітні конструкції водяних лічильників, наявність перешкод або відблисків, ефектів оклюзії чи відбиття. Ці фактори можуть значно перешкоджати ефективності традиційних методів обробки зображень та вимагають більш складних підходів для забезпечення точної та ефективної сегментації водяних лічильників.

У доповіді розглянуто техніки сегментації зображень циферблатів водяних лічильників, зокрема моделі глибокого навчання нейронних мереж, алгоритми комп'ютерного зору та гібридні підходи, які поєднують переваги обох напрямів. Оцінка ефективності цих методів враховує їх точність, стійкість та обчислювальну ефективність. Крім того, у доповіді визначено виклики та можливості для майбутніх досліджень у цій сфері, метою яких є прокладання шляху до розробки нового покоління інформаційно-вимірювальних технологій автоматизації обліку споживання води та енергоносіїв. В кінцевому рахунку це сприятиме запровадженню більш ефективних стратегій управління водними і енергетичними ресурсами.

Основний акцент в проведених дослідженнях, на відміну від [1, 2], було зроблено на розгляді найпростіших варіантів нейромереж, здатних вирішувати завдання сегментації графічних зображень. Зокрема, елементарна архітектура нейромережі, що здатна навчатися процесу сегментації, наведена на рис 1. Вона налічує послідовно з'єднані згортковий шар Conv2D з 32 фільтрами та ядром 3x3, яке ковзає по вхідному RGB-зображенню з кроком в один піксель, шар Dense з 64 фільтрами та вихідний згортковий шар Conv2D з двома

класифікаційними фільтрами для чорно-білої сегментації. Загальна кількість параметрів нейромережі становить 4162.

Для навчання усіх запропонованих варіантів нейронних структур в роботі використовувався загальнодоступний датасет Water Meters з сегментації зображень циферблатів лічильників, розміщений на веб-платформі Kaggle [3].

Особливістю набору даних Water Meters є розмір вихідних зображень 1000x1778 пікселів, що є надто великим форматом. Тому для мінімізації обчислень усі зображення датасету були стиснуті до розмірів, що діляться на 4. Зокрема, для нового формату було вибрано роздільну здатність 224x128 пікселів, оскільки він найбільш наближений до початкових пропорцій фотознімків.

Наведена на рис. 1 нейронна структура дозволила отримати точність сегментації лише 53.9 %, хоча вона давала значно кращий результат у випадку сегментації зображень літаків. Це пояснюється менш різноманітним небесним фоном у порівнянні з сегментацією зображень лічильників.

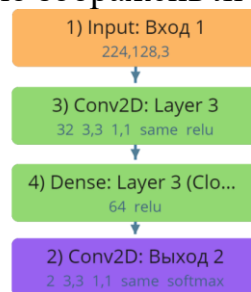


Рисунок 1. Одна з найпростіших архітектур сегментації зображень.

Для подальшого покращення точності сегментації архітектуру мережі було удосконалено за рахунок підключення між її сегментами кодування та декодування даних механізму уваги (рис. 2).

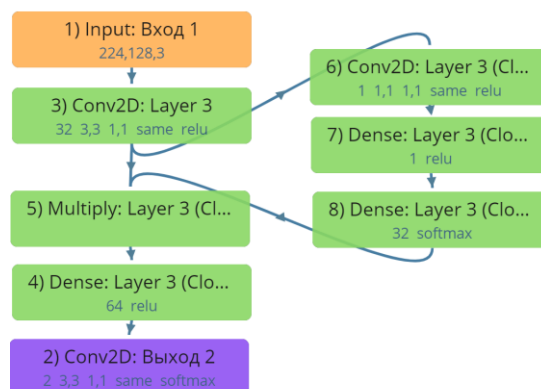


Рисунок 2. Нейромережа рисунку 1 з механізмом уваги.

Модуль уваги, як відомо, складається з механізму самоконтролю, який дозволяє моделі звертати увагу на певні регіони вхідного зображення, що є найбільш релевантними для завдання сегментації фото лічильника води. Сформована модулем уваги маска далі перемножується з транзитним масивом даних згідно з правилом матричного добутку Адамара. Загальна кількість параметрів запропонованої нейромережі становить 4216. Навчання на тому ж

датасеті засвідчило зростання точності сегментації до величини 56 %.

Подальше удосконалення розглянутої структури нейромережі з механізмом уваги було здійснене шляхом додавання шару BatchNormalization після шару Conv2D у сегменті кодування. В результаті реалізації 500 епох навчання з переходом від кроку навчання 0.001 до 0.0001 це дозволило досягти точності сегментації 58.5 %. Таким чином, загальне зростання показника точності за рахунок введення механізму уваги становить 4,6 %.

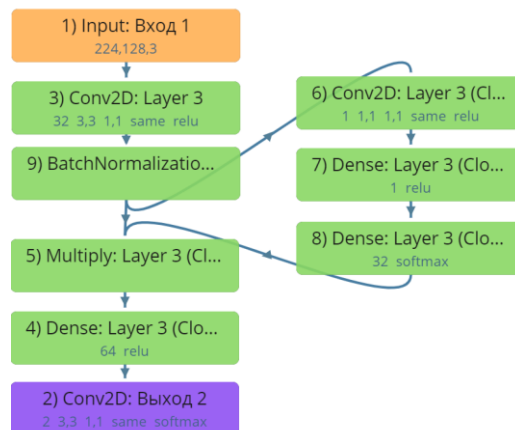


Рисунок 3. Удосконалена архітектура нейромережі з механізмом уваги.

Поліпшення показника точності до 60.1 % було отримане при збільшенні у нейромережі, наведеній на рис. 3, кількості фільтрів у шарі Conv2D до 64, а в Dense - до 128.

Отже, слід зробити висновок, що механізм привернення уваги, який призначений для зосередження на релевантних характеристиках у вхідному зображенні з одночасним пригніченням нерелевантних, покращує у випадку простих нейромереж їх здатність вивчати дискримінаційні ознаки для точної сегментації. Для максимізації точності сегментації зображень лічильників може бути рекомендоване використання процедур AutoML.

Ключові слова: сегментація, нейронна мережа, датасет, механізм уваги.

Література

- [1] Vadym Slyusar, Ihor Sliusar, Nataliia Bihun, and Volodymyr Piliuhin. Segmentation of analogue meter readings using neural networks. // 4th International Workshop on Modern Machine Learning Technologies and Data Science MOMLET&DS2022, Leiden - Lviv, The Netherlands - Ukraine, 23 -25 Nov. 2022. – Pp. 165 - 175. [Online]. Available: <https://www.ceur-ws.org/Vol-3312/paper14.pdf>. [Accessed April 23, 2022].
- [2] Слюсар В.И., Слюсарь И.И. Анализ эффективности механизмов внимания в задаче сегментации изображений циферблатов аналоговых счетчиков. // Нейромережні технології та їх застосування НМТіЗ-2022: збірник наукових праць XXI-ї Міжнародної наукової конференції «Нейромережні технології та їх застосування НМТіЗ-2022», 7-8 грудня 2022 року, Краматорськ-Тернопіль, Україна. - 7 с. [Online]. Available: http://slyusar.kiev.ua/Slyusar_NNTA_2022_m.pdf. [Accessed April 23, 2022].
- [3] Water meters dataset [Online]. Available: www.kaggle.com/datasets/tapakah68/yandextoloka-water-meters-dataset. [Accessed: December 23, 2022].