

МИНИСТЕРСТВО ОБОРОНЫ СССР

**ВОЕННАЯ АКАДЕМИЯ ПРОТИВОВОЗДУШНОЙ ОБОРОНЫ СУХОПУТНЫХ ВОЙСК
имени МАРШАЛА СОВЕТСКОГО СОЮЗА ВАСИЛЕВСКОГО А.М.**

ЛИСТОК РАЦИОНАЛИЗАТОРА

Рационализаторские предложения

**Издание академии
1988**

**СЕНСОРНАЯ КЛАВИАТУРА
С МАТРИЧНЫМ МЕТОДОМ ОПРОСА**

АВТОРЫ: подполковник **ОРИШЕТ С.И.**
капитан **ЗЕЛЕНОВ Н.Б.**
ст. лейтенант **СЛЮСАР В.И.**

Существующие сенсорные клавиатуры содержат большое количество логических элементов и имеют сложную технологию изготовления.

Предлагаемая сенсорная клавиатура устраняет эти недостатки.

В состав сенсорной клавиатуры с матричным опросом входит: лицевая панель, изготовленная из двухстороннего фольгированного стеклотекстолита, и схема управления клавиатурой.

Лицевая панель клавиатуры представлена на рис. 1.

Принципиальная схема управления сенсорной клавиатурой представлена на рис. 2, 3.

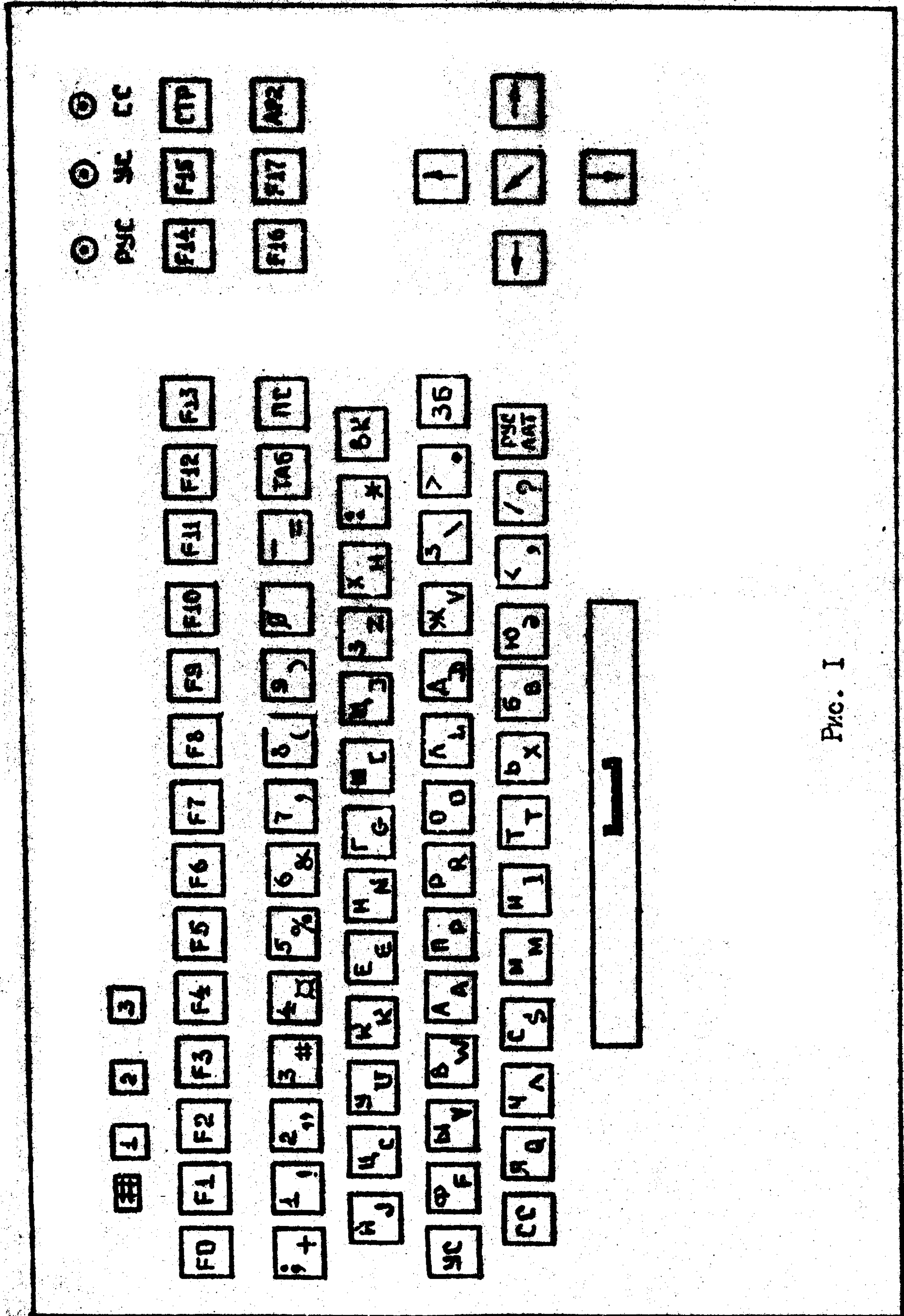


Рис. I

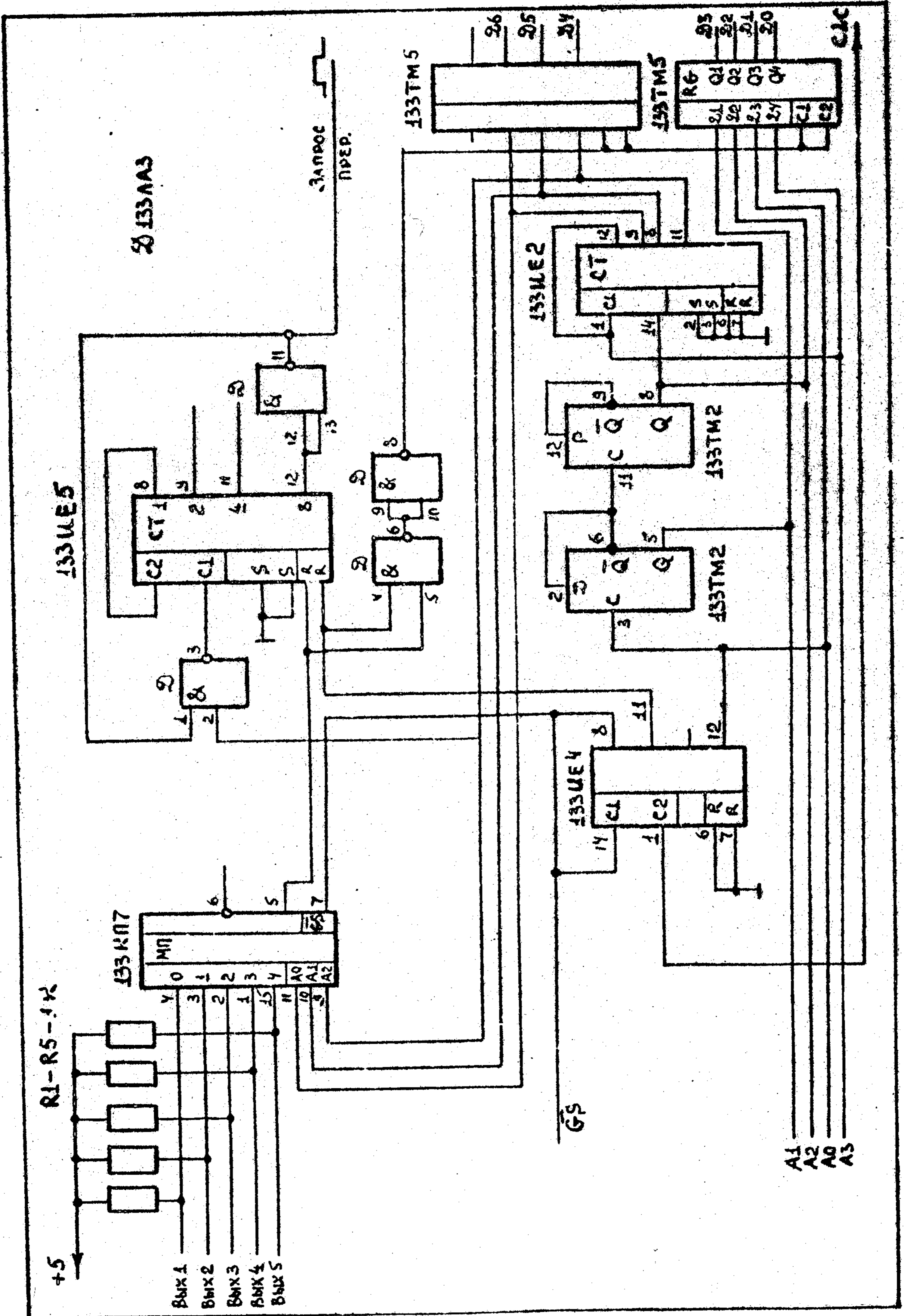


FIG. 2

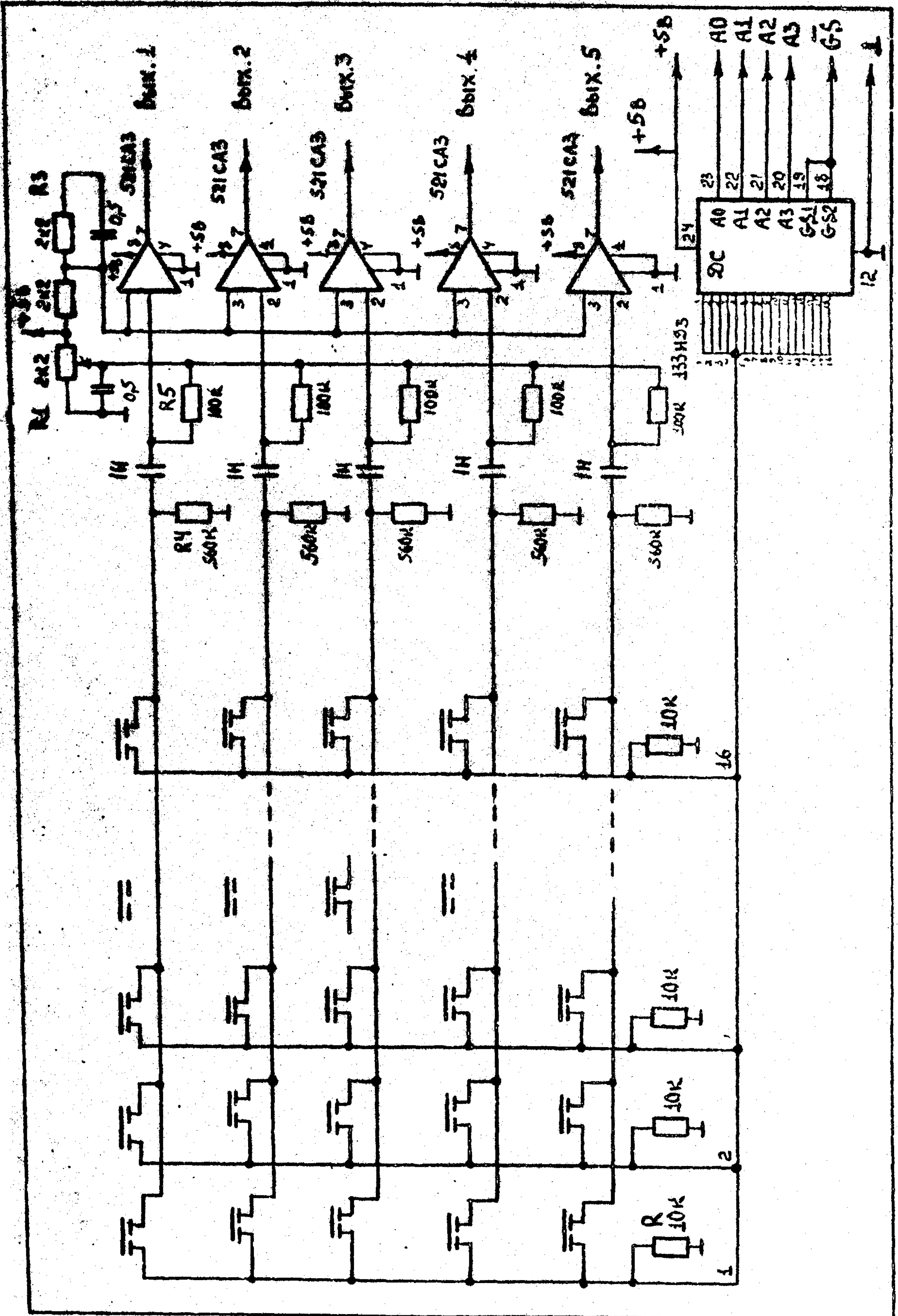


FIG. 3

ЛИСТОК РАЦИОНАЛИЗАТОРА

Рационализаторские предложения

Подписано к печати 08.06.88. Г-408019. Формат 60x84 1/8.
Бумага множ. аппарат. Уч.-изд.л. 1,434. Печ.л. 3,0.
Изд. № 24. Бесплатно. Зак. 572. Тип. ВА ПВО СВ.
